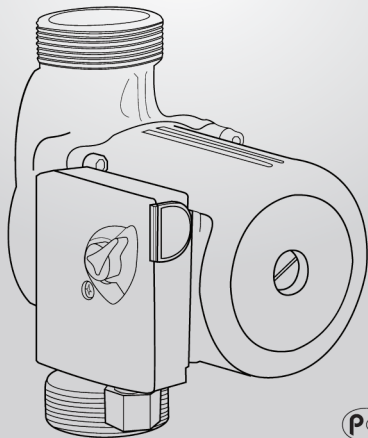




ЭЛЕКТРОНАСОСЫ ЦИРКУЛЯЦИОННЫЕ

RS 25/4G, RS 25/6G, RS 25/8G,
RS 32/4G, RS 32/6G, RS 32/8G

Руководство по эксплуатации



1. Общие положения

Монтаж и эксплуатация насоса должны осуществляться только квалифицированными специалистами.

Назначение

Циркуляционные насосы предназначены для обеспечения принудительной циркуляции теплоносителя в системах отопления.



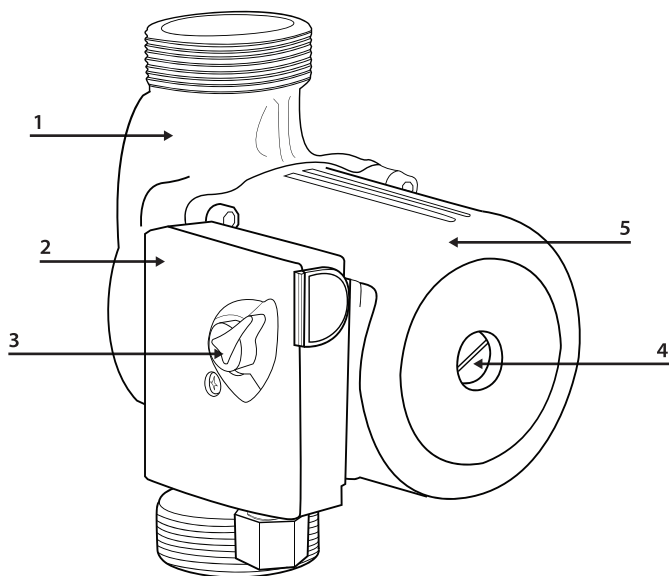
Насосы нельзя использовать в системах, связанных с питьевым водоснабжением и в областях, связанных с продуктами питания. Насос не предназначен для работы с воспламеняющими и газо-взрывающими жидкостями.

Область применения:

- системы отопления
- замкнутые промышленные циркуляционные системы
- для повышения давления воды в системах горячего водоснабжения.

Устройство насоса (Рис. 1)

1. Корпус насоса
2. Клеммная коробка
3. Переключатель частоты вращения
4. Отверстие для удаления воздуха
5. Корпус двигателя


Рис.1

Подключение и мощностные данные

Напряжение:	1~220V ±10%, 50Гц
Класс защиты:	iP 44
Переключение частоты вращения:	Ручное, 3 ступени
Монтажная длина:	130/180 мм
Макс. Допустимое рабочее давление:	10 атм.
Температура перекачиваемой жидкости:	От -10 до +110°C
Макс. Температура окружающей среды:	40°C

Минимальное давление перед насосом при температуре*

- +50 °C: 0,05атм
- + 95 °C: 0,3 атм
- +110 °C: 1,0 атм

*Значения справедливы для высоты менее 300м над уровнем моря, для больших высот на каждые 100м высоты добавлять 0.01 атм. Во избежание кавитационных шумов давление на входе в насос во всасывающем патрубке должно выдерживаться не ниже минимального давления при соответствующей температуре!

Перекачиваемые среды

- Вода отопительной системы согласно нормативам VDI 2035,
- Смесь воды с гликолем в соотношении 1:1. При добавлении гликоля изменяется вязкость жидкости, поэтому в зависимости от его процентного содержания необходимо корректировать гидравлические характеристики насоса.
- В соответствии с инструкциями производителей применять только высококачественные ингибиторные добавки, обеспечивающие антикоррозийную защиту.

2. Техника безопасности

Настоящая инструкция содержит основные указания, которые должны соблюдаться при монтаже и эксплуатации. Перед монтажом и пуском в эксплуатацию она обязательно должна быть изучена монтажным и обслуживающим персоналом. Необходимо выполнять не только те требования по безопасности, которые изложены в этом разделе, но и те, которые имеются в следующих разделах.

Знаки в инструкции по монтажу и эксплуатации

Указания, содержащиеся в инструкции, несоблюдения которых опасно для жизни человека и может вызвать травмы персонала, обозначены знаком общей опасности:



Знак предупреждения об электрическом напряжении:



Требования по безопасности несоблюдения которых ведёт к поломке насоса и нарушению функций, указывает знак:

ВНИМАНИЕ!

Квалификация обслуживающего персонала

Только квалифицированные специалисты могут обслуживать данное оборудование.

Последствия несоблюдения техники безопасности

Несоблюдение правил безопасности может повлечь за собой тяжелые последствия для человека и для оборудования. Несоблюдение указаний по безопасности ведёт к потере всяких прав на возмещение ущерба. Возможные последствия:

- отказ важных функций насоса;
- Возникновение несчастных случаев, посредством электрического или механического воздействий.

Указания по безопасности при эксплуатации

Для предотвращения несчастных случаев необходимо соблюдать правила эксплуатации энергоустановок и правила техники безопасности (охраны труда) при эксплуатации энергоустановок. Опасность поражения электрическим током следует полностью исключить.

Техника безопасности при проверочных и монтажных работах

Все проверочные и монтажные работы должны проводиться квалифицированным в этой области персоналом, который детально и тщательно изучил инструкцию по монтажу и эксплуатации данного насоса. Монтаж и проверка насосов (установок) может производиться только при

отключенном от сети насосе.
Категорически запрещено производить какие-либо проверки при работающем насосе.

Самовольная переделка и производство запасных деталей

Любые изменения насоса / установки допустимы только после согласования с производителем. Оригинальные запасные части и авторизованные производителем комплектующие служат для обеспечения безопасности и надежности. Применение других запасных частей приводит к тому, что производитель не несет ответственность за возможные последствия.

Недопустимые способы эксплуатации

Работоспособность и безопасность поставляемого насоса (установки) гарантируется только при полном соблюдении требований раздела 1 настоящего руководства. Допустимые пределы установленные в этом разделе и каталоге ни в коем случае не должны быть нарушены.

3. Транспортировка и хранение

ВНИМАНИЕ!

Насосы, клеммные коробки с электронными частями должны быть защищены от влаги.

Допустимый температурный режим хранения от -10 до +50 °С.

4 Описание изделия и принадлежностей

Комплект поставки

- Насос в сборе,
- Две плоские прокладки,
- Две накидные гайки,
- Инструкция по монтажу и эксплуатации.

Описание насосов с мокрым ротором

В насосах с мокрым ротором все движущиеся части, в том числе ротор двигателя, омываются перекачиваемой жидкостью. Не требуются уплотнения для валов. Рабочая жидкость омывает подшипники скольжения и охлаждает их и ротор. Насосы не требуют обслуживания.

Защита двигателя от перегрузки не требуется. Насос работает без перегрузки.

Переключение числа оборотов

Все насосы имеют переключатель на клеммной коробке для ручного переключения на три ступени частоты вращения [1 (мин. Температура)-3(макс. Темп.)].

На нижней ступени число оборотов снижается на 40...50% от максимального. Потребление энергии при этом понизится на 50%.

Насосы могут работать на разных режимах, обеспечивая оптимальный общий режим работы.

5. Монтаж и установка

Монтаж

ВНИМАНИЕ!

Монтаж и ввод в эксплуатацию осуществляется только квалифицированным персоналом!

- Монтаж производить после окончания всех сварочных, паяльных, слесарных работ и промывки трубопроводов. Загрязнения могут нарушить работу насосов.

- Насосы должны быть смонтированы в легко доступных местах так, чтобы в дальнейшем можно произвести проверку или замену насоса.

- Запорная арматура устанавливается на входе и выходе насоса.

Благодаря этому отпадает необходимость в сливе и повторном заполнении системы при замене насоса. Арматура

должна быть смонтирована так, чтобы в случае протечки вода не попадала в мотор и клеммную коробку.

- Если насос устанавливается в открытой системе, тогда открытый расширительный бачок должен присоединиться к трубопроводу на входе в насос.

- Монтаж производить таким образом, чтобы на насос не передавались механические напряжения от трубопроводов и с горизонтально расположенным валом насоса. Положение соблюдать, как указано на рис.2.

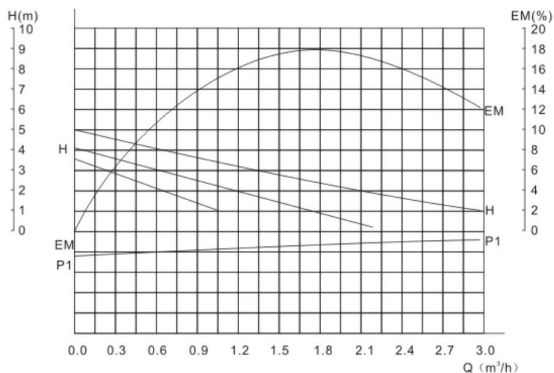
- Стрелка на корпусе насоса показывает направление потока (рис.3).

- При присоединении насоса к трубопроводу насос нужно придерживать гаечным ключом за специально предусмотренные поверхности против прокручивания (рис. 4).

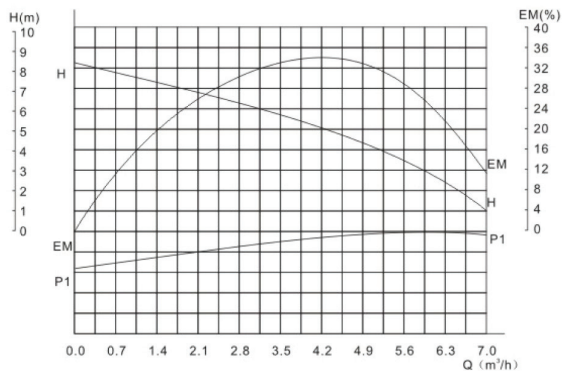
- Для того чтобы правильно установить клеммную коробку на корпусе двигателя её можно повернуть относительно корпуса насоса, ослабив крепежные болты.

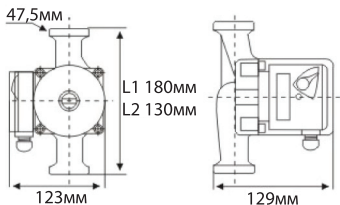
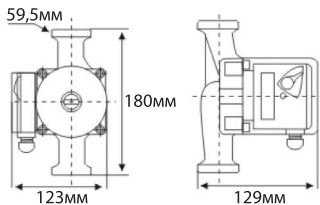
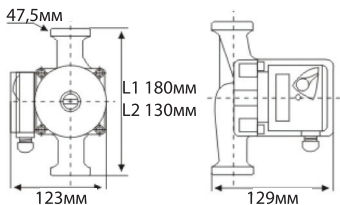
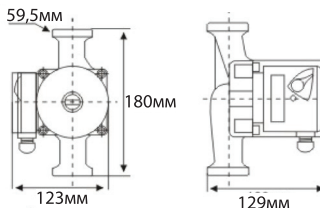
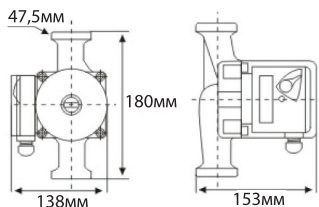
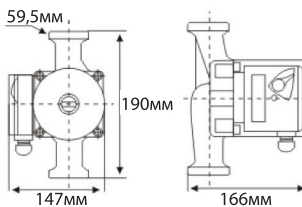
Режим работы насосов

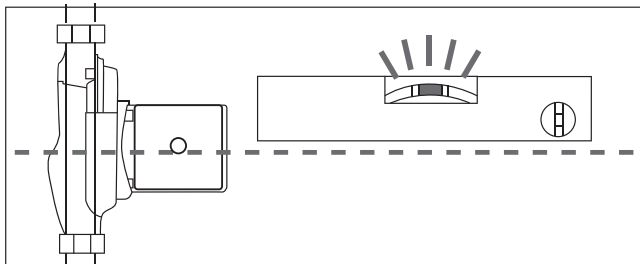
RS 25/4G; RS 32/4G; RS 25/6G; RS 32/6G.



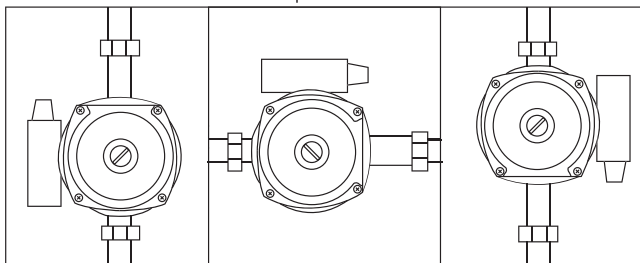
RS 25/8G; RS 32/8G.



Размеры насосов
RS 25/4G

RS 32/4G

RS 25/6G

RS 32/6G

RS 25/8G

RS 32/8G




Правильно



Неправильно

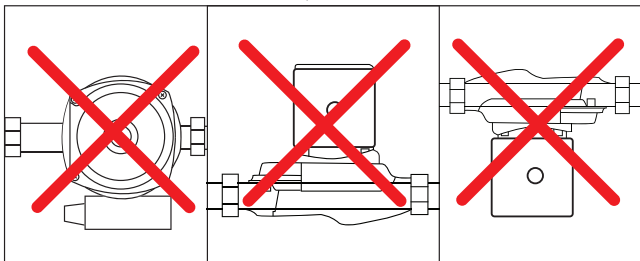
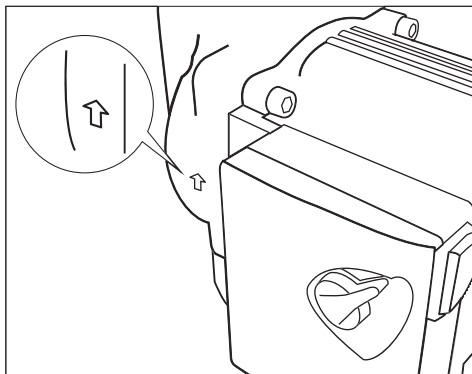
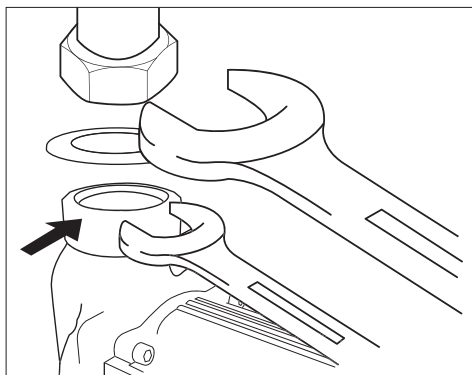
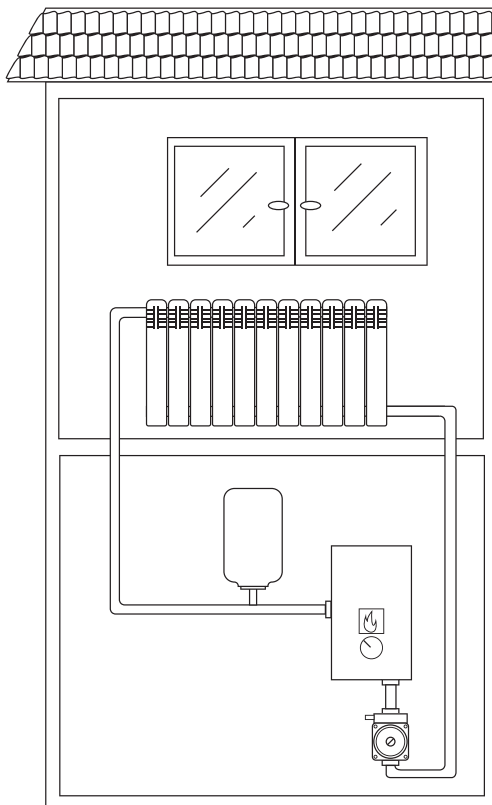


Рис.2

**Рис. 3****Рис.4**

Пример установки



ВНИМАНИЕ!

Уплотнительные кольца не повреждать! Если требуется теплоизоляция установки, изолировать следует только насос.

- Чтобы гарантировать защиту от попадания влаги и конденсата в клеммную коробку, диаметр силового кабеля должен быть достаточно большим для хорошего его обхвата.
- При установке насосов в систему с температурой воды более 90°C необходимо использовать термостойкий кабель.

Электрическое подключение


Электрическое подключение должно производиться квалифицированным монтером и согласно Правил монтажа и эксплуатации электроустановок.



Не допускать соприкосновения силового кабеля с трубопроводом, насосом, двигателем; убедиться в отсутствии всякого рода увлажнений.

- Электрическое подключение должно быть выполнено строго в соответствии с ГОСТ12.1.030-81 ССБТ “Энергобезопасность, защитное заземление, зануление” и “Правилами эксплуатации электроустановок”. Использовать только провода и многополюсные выключатели, в соответствии с последней реакцией IEE.

- Вид и величины тока и напряжения в сети должны соответствовать данным, указанным на табличке насоса.
- Сетевой кабель может подводиться к клеммной коробке слева и справа. Для этого необходимо поменять заглушки на кабельный подвод. При боковом расположении клеммной коробки кабель подводится всегда снизу.



**Внимание!
Опасность короткого замыкания!**

После электрического подсоединения клеммная коробка должна быть плотно закрыта, чтобы избежать попадания в неё влаги.

- Насос/установку необходимо заземлить в соответствии с Правилами монтажа и эксплуатации электроустановок.
- При присоединении автоматических приборов управления соблюдайте руководство по монтажу и эксплуатации соответствующих приборов.



Любые сбои напряжения в сети могут вызывать повреждение двигателя.

6. Ввод в эксплуатацию

Заполнение системы жидкостью и удаление воздуха

Полностью собранную систему заполнить жидкостью удалить воздух из верхней точки системы. Удаление воздуха из полости насоса выполняется автоматически после кратковременного его включения.

Если требуется дополнительное удаление воздуха из насоса, то оно производится в следующей последовательности:

- Отключите насос



При касании насоса существует опасность обжечься!

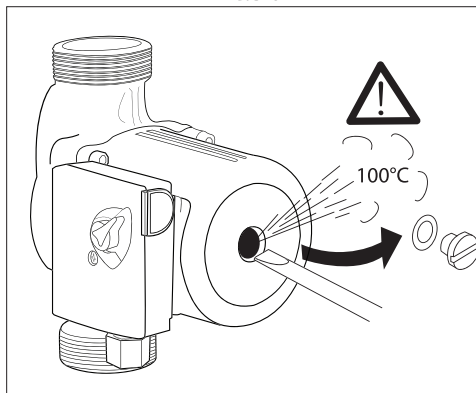
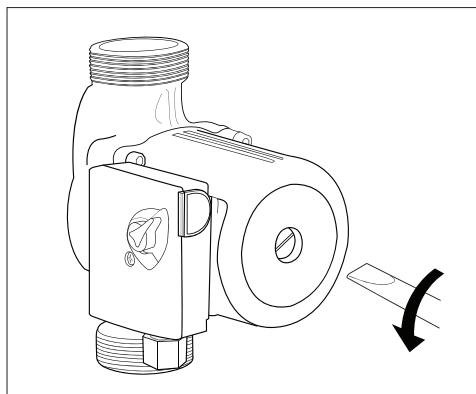
В зависимости от температурных условий насос и перекачиваемая жидкость могут быть очень горячими.

- Закрывать запорный вентиль на выходе из насоса (на напорной линии).



Можно получить сильный ожог!

При высокой температуре и давлении жидкости при откручивании винта для удаления воздуха может произойти выброс горячей массы в жидком или газообразном состоянии. (рис. 5 а)

Рис.5 а

Рис.5 б


- Осторожно отвернуть винт для удаления воздуха (рис.5 б).
- Вал насоса осторожно нажать несколько раз при помощи отвертки.
- Электрические части защитить от попадания воды.
- Включите насос.

ВНИМАНИЕ!

Не допускать работу насоса без воды!

ВНИМАНИЕ!

В зависимости от давления в систем, насос может блокироваться при открытом отверстии для удаления воздуха.

- Через 15...30 секунд работы закрутить на место винт для удаления воздуха.
- Открыть запорный вентиль на выходе насоса.

Переключение числа оборотов

Если помещение отапливается слабо необходимо увеличить число оборотов насоса, однако в трубопроводных и, в особенности в запорной аппаратуре (например, термостатическом клапане) могут возникнуть шумы. Они устраняются переключением насоса на меньшие числа оборотов.

При установке чисел оборотов на 3: насос работает с наибольшими числами скоростей на 1 – на наименьших числах оборотов.

7. Обслуживание

Перед монтажом (демонтажем) и любыми ремонтными работами необходимо выключить насос (обесточить) и принять меры по предотвращению его несанкционированного включения.

8. Перечень неисправностей

Неисправность	Причина	Устранение
Насос не включается	Низкое напряжение в сети	Установить стабилизатор
	Насос заклинило загрязнениями	Удалить загрязнения, отложения, обеспечить свободное вращение вала
Насос работает, но не создает давления	Закрыт кран	Открыть кран
	Из системы не удален воздух	Удалить воздух из системы
	Насос загрязнен	Отсоединить насосную часть и прочистить насос
Повышенный шум при работе насоса	Кавитация жидкости	Переключить насос на меньшую скорость вращения
		Поднять давление на входе в насос
	Воздух в насосе	Удалить воздух

Гарантийные обязательства

Изготовитель несет гарантийные обязательства в течении 12 месяцев с момента продажи изделия через розничную сеть. В течение гарантийного срока изготовитель бесплатно устраняет дефекты, возникшие по вине производителя или производит обмен изделия, при условии соблюдения потребителем правил эксплуатации.

Срок выполнения гарантийного ремонта составляет не более 15 рабочих дней с момента поступления изделий в сервисный центр.

Продавец и сервисная организация не несут ответственности за возможные расходы, связанные с монтажом и демонтажом гарантийного оборудования, а также за ущерб причиненный третьим лицом в результате производственного брака.

Гарантия не предусматривает возмещения материального ущерба или травм, возникших в результате неправильного монтажа и эксплуатации изделия.

Срок службы изделия составляет 5 лет со дня изготовления.

Условия выполнения гарантийных обязательств

ВНИМАНИЕ! Гарантия не действует без предъявления полностью заполненного гарантийного талона или при выявлении факта фальсификации при его заполнении, а также при отсутствии финансового документа, подтверждающего покупку.

Гарантия не распространяется на оборудование, получившее повреждения или вышедшее из строя в результате:

- неправильного электрического, гидравлического, механического подключений;
- использования оборудования не по назначению или не в соответствии с руководством
- запуск насоса без воды
- естественного износа деталей насосной части
- дефект систем с которыми эксплуатировалось оборудование
- несоблюдение данного руководства
- самостоятельной разборке и ремонте
- замерзания воды в насосе
- при наличии механических повреждений, обрывов и надразов питающего кабеля, следов воздействия огня или химически активных веществ.
- использования оборудования при давлении, превышающем допустимое.

ВНИМАНИЕ!

Диагностика оборудования (в случае необоснованности претензий к его работоспособности и отсутствия конструктивных неисправностей) является платной услугой и оплачивается клиентом.

Гарантийный талон на насосное оборудование

Настоящий талон дает право на гарантийный ремонт оборудования при соблюдении правил установки, эксплуатации и технического обслуживания, изложенных в руководстве по эксплуатации приобретенного оборудования.

Отметка о продаже (заполняется продавцом)

Наименование изделия _____ Номер _____

Название торговой организации _____

Адрес торговой организации _____

Подпись продавца _____ Дата продажи _____

Печать торговой
организации

С правилами установки и эксплуатации
ознакомлен, претензий к комплектации и
внешнему виду не имею. Инструкция
получена.

Подпись покупателя _____

При вводе в эксплуатацию оборудования представителями специализированной монтажной организации должна быть сделана соответствующая запись в гарантийном талоне.

**Отметка об установке
(заполняется при запуске оборудования)**

Название монтажной организации _____

Дата установки _____

Печать монтажной
организации

Ф.И.О. Мастера _____

Настоящим подтверждаю, что оборудование введено в эксплуатацию, работает исправно, с правилами техники безопасности и эксплуатации ознакомлен:

Подпись владельца _____

В случае отсутствия в вашем регионе уполномоченного сервисного центра,
обращайтесь в торгующую организацию.

Адрес сервисного центра:

ООО «Компания Инженерных Товаров»
127410, г. Москва,
Алтуфьевское шоссе, д.41
Тел/факс: +7(495)7107147 доб.113

Спасибо, за выбор нашей продукции!



Изготовитель: Zhejiang Wigo Pump CO.,LTD
Адрес: Xiayuanshan Industry Zone, Daxi Town, Wenling ,Zhejiang ,P.R.C.